

Vacuum Forming Machine



Vseries

V.former / V.former Pro43

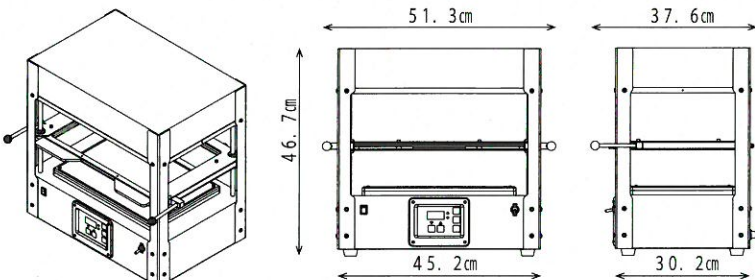
※V.formerはラヤマパックの登録商標です。
日本及び米国で特許登録済み



株式会社 ラヤマパック

V.former

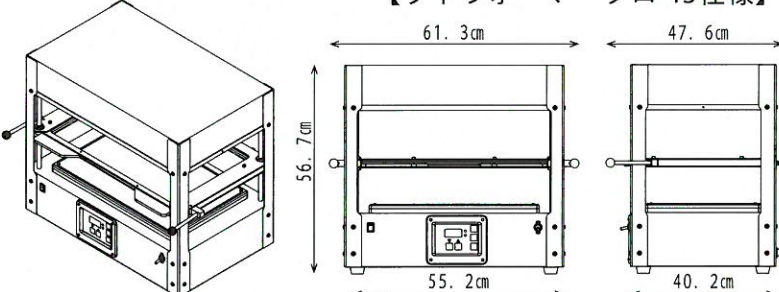
【V.フォーマー仕様】



電 源 : 100V (50-60Hz)
消費電力 : 1100W
設定温度 : 50~300度(※1)
本体重量 : 15.5Kg
成形範囲 : 325mm×218mm
使用可能 : ~1.5tmm(※2)
シート厚
オプション品 : 本体カバー
断熱ボード

V.former Pro 43 ※3

【V.フォーマー プロ 43仕様】



電 源 : 100V (50-60Hz)
消費電力 : 1400W
設定温度 : 50~300度(※1)
本体重量 : 23Kg
成形範囲 : 425mm×318mm
使用可能 : ~1.5tmm(※2)
シート厚
オプション品 : 断熱ボード

※1 設定温度: 下面開放型のヒーターとなりますので、表示温度は設定温度まで上昇しない場合があります。

※2 使用可能シート厚: そり、歪み、厚みの不均一があるシート材につきましては、使用可能な厚みであってもセットできない可能性があります。

※3 V.former Pro 43は電気工事士のいる工場内でのみ、使用可能とさせていただきます。

成形可能材質一覧

PET / PP / PS / PE / PVC / ABS / ポリカーボネート / 植物性樹脂 / 熱可塑性 CFRP / アクリル etc...

「V.former」「V.former Pro 43」のご予約・お問合せ・詳細はこちら

《販売窓口》

✉ v.former@rayama.co.jp

☎ 03-3695-6011

名 称 株式会社 ラヤマパック
RAYAMA PACK CO., LTD.
本社所在地 〒124-0013 東京都葛飾区東立石 1-7-5
連絡先 TEL: 03-3695-6011(代表) FAX: 03-3695-6014